

「これからの受付のかたち」

NSK

タブレット型 体表面温度モニタリング装置

THERMAL SOLUTION
FOR NEW NORMAL

ASC-7216T

RASS スル-



- 社員、職員の労務管理に
- 万一の場合の感染症予防に
- 新しい生活様式における施設のインフラとして
- お客様への安心感の醸成に

WITH CORONA
New Normal Management

AI顔認証で瞬時に検温

特徴

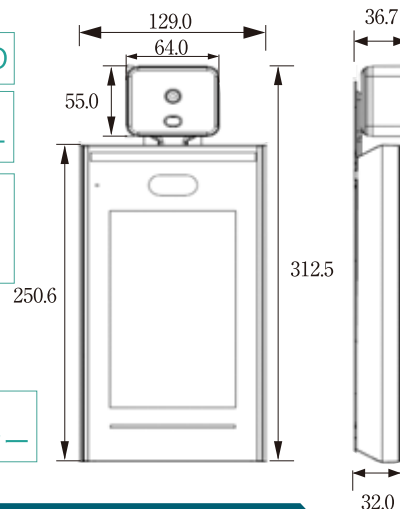
- 省スペースタブレット型測温装置**
 スタイリッシュなデザインで、受付カウンターでの設置に最適です。
- タッチパネルで簡単操作**
 タッチパネルを採用することで、直感的でフレンドリーな操作性となっています。
- 瞬時に測温(測温時間0.2秒以下)**
 30cm~180cm内の人物の体表面温度を瞬時に測温できます。
- AIによる顔認証とマスク着用検出**
 AI技術により、マスクを着用したままでも最大100,000の顔認証データと、最大300,000のログデータの記録が可能です。
- 優れたシステム拡張性(労務管理、入室管理)**
 PC、NVRに接続することで、測温データや顔認証画像のデータベースが構築できます。また、アクセスコントローラーとして、電子錠、セキュリティゲートや警報ランプなど外部機器との連動も可能です。
- Plug& Playで、PC不要のスタンドアロンタイプ**
 測温モジュール、音声ガイダンス付モニター一体型で、即運用ができます。(100Vコンセントのみご用意ください。)
- 床上伸縮スタンドをラインナップ**
 スタンドの高さを調節することで、子供から車イスの被測者まで、施設に合わせた来場者に対応できます。

赤外線LED

ステータスLED

測温モジュール

外形寸法 (m/m)



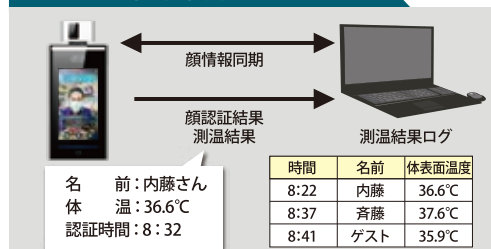
白色LED

CDSセンサー

顔認証デュアルカメラ

背面スピーカー

システム(拡張)例



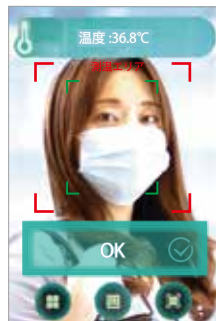
仕様

LCD	7インチ タッチスクリーン
解像度	1024(H)×600(V)
イメージセンサー	1/2.8" 2MP CMOS 高解像度デュアルカメラ
最低被写体照度	Color:0.002Lux; B/W:0.0002Lux; 0Lux(IR:ON)
暗視機能	赤外線LED & 白色LED
有効測温範囲	30°C~50°C
測温時間	0.2秒以下/自動スリープ
測定精度/分解能	±0.3°C/0.1°C
測定距離	30cm~180cm
顔ライブラリ	最大100,000/マスクAI検出
ログライブラリ	最大300,000
ネットワーク	100M/1G, Ethernet(RJ45)
アラーム入出力	2入力/2出力
通信	RS-485/RS-232, USB2.0/バックアップ
電源	DC12V/4A
消費電力	最大24W
測温使用条件	15°C~32°C / 0~90%RH (室内/無風)
外形寸法/重量	129(W)×312.5(H)×36.7(D)mm / 2.2kg

判定表示

正常検知
(基準値以内)

)))音声ガイダンス
「正常範囲内です」



異常検知
(基準値以上)

)))音声ガイダンス
「基準値を超えています」



オプション



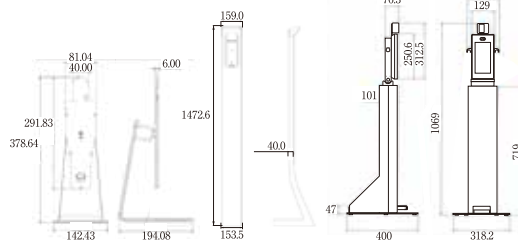
卓上スタンド
ASC-S

床上固定スタンド
ASC-L

床上置き型伸縮スタンド
ASC-E

床面にアンカーボルト(ご用意ください)による固定が必要です。

高さ調整範囲
1610~990mm
チルト角 52°



※本カタログ表記の写真はイメージです。

※本製品の仕様・外観は予告なく変更されることがあります。
 1. 本製品は、体表面温度を測定する機器であり、医療機器ではありません。また被測定者がウイルスに感染しているかどうか判断する機器ではありません。(測定表示値は「表面温度」であり、体温計で測定される体温とは異なります。)
 2. 体表面温度は、測定前、測定時の環境温度、被測定者の状態等で変動します。

株式会社 NSK Email:hp@nsk-sec.co.jp HP:https://www.n-sk.jp

●販売代理店

- 本社** 〒461-0043 名古屋市東区大幸1-10-15 NSK本社ビル
 TEL:052-726-5296 FAX:052-726-5297
- 東京支店** 〒132-0035 東京都江戸川区平井4-5-8 NSビル2F
 TEL:03-3638-9051 FAX:03-3638-9052
- 大阪営業所** 〒569-0071 大阪府高槻市城北町2-5-20-401
 TEL:072-669-8275 FAX:072-669-8276
- 福岡営業所** 〒815-0037 福岡市南区玉川町9-12-1F
 TEL:092-408-3833 FAX:092-408-3822